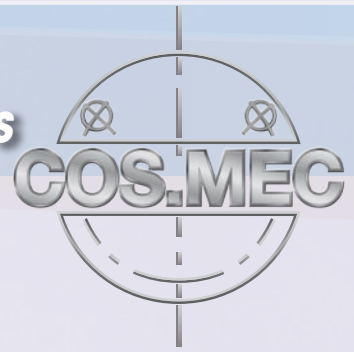




Mezclador para bins con ruedas *Mélangeur pour conteneurs à roulettes*



Vanguardia tecnológica para la mezcla de polvos y gránulos farmacéuticos directamente en el bin, eliminando las operaciones de carga, descarga y limpieza del mezclador.

Technologie à l'avant-garde pour le mélange de poudres et de granulés pharmaceutiques directement dans le Bin, ce qui élimine les opérations de chargement, déchargement et nettoyage du mélangeur.



Configuración con una sola inclinación
Configuration d'inclinaison simple

Configuración con doble inclinación
Configuration d'inclinaison double



Características principales

- Bloqueo manual del bin.
- Inclinación única.
- Rotación del bin en los dos sentidos.
- Regulación de la velocidad del bin mediante inverter.
- Posibilidad de trabajar con bins de diferentes volúmenes.
- Panel de mando remoto con regulación manual de la velocidad y del tiempo de mezcla.
- Fijación solamente al suelo.

Caractéristiques principales

- Blocage manuel du conteneur.
- Inclinaison simple.
- Rotation du conteneur en sens horaire et antihoraire.
- Réglage vitesse du conteneur par variateur.
- Possibilité de recevoir des conteneurs de volumes différents.
- Panneau de commande à distance avec définition manuelle de la vitesse et du temps de mélange.
- Fixation au sol seulement.



Pantalla táctil de mando remoto
Commande à distance à écran tactile

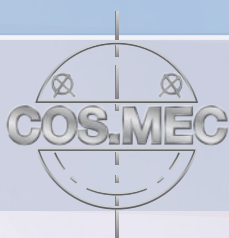


Desbloqueado / *Débloqué*



Bloqueado / *Bloqué*

Bloqueo automático del bin / *Blocage automatique du conteneur*



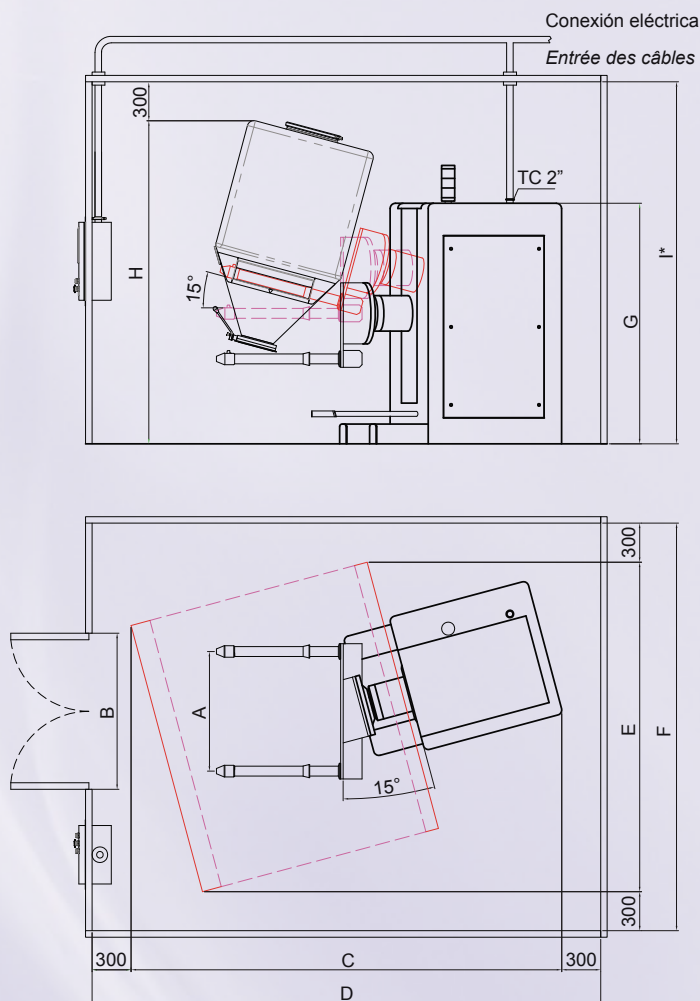
Especificaciones técnicas

Données techniques



Mod. MIX-BIN	MG5-6BC	MG10-8BC	MG30-10BC
Bins aceptados (L) Conteneurs acceptés (L)	100 a 300 100 à 300	200 a 600 200 à 600	350 a 1250 350 à 1250
A	620	750	920
B	1000	1200	1400
C	2330	2840	3310
D	2930	3440	3910
E	1415	2155	2535
F	2015	2755	3135
G	1300	1650	1850
H	1800	2200	2700
I	2100	2500	3000
kW	3	4	9
Velocidad mín. y máx. de mezcla - rpm Vitesse mini. et maxi. de mélange - tours/minute	6/20	6/20	5/15
Peso máquina (kg) Poids machine (kg)	750	1250	2200

* Dimensión que se basa en el bin más grande aceptado.
Dimension basée sur le conteneur le plus grand accepté.



Los datos indicados en la tabla son orientativos y pueden variar sin previo aviso. / Les données du tableau sont indicatives et peuvent être changées sans aucun avis préalable.

Materiales y acabados

- Acero inoxidable AISI 304.
- Satinado externo Ra ≤ 0,8 µm.
- Soldaduras completamente pulidas.

Opcionales

- Doble inclinación del bin.
- Panel de mando remoto con sistema para la programación automática y la impresión de los parámetros de proceso mediante PLC, pantalla táctil e impresora.
- Lector de códigos de barras para el reconocimiento automático del lote.
- Realización de la máquina para la mezcla de bins no estándar.
- Protección del área de trabajo de acero inoxidable y lexan.
- Versión Ex-proof con clase de protección de los componentes eléctricos EEX-d-IIB T4.

Matériaux et finition

- Inox AISI 304.
- Polissage satin extérieur RA ≤ 0.8 µm.
- Soudures complètement lisses.

Options

- Inclinaison double du conteneur.
- Panneau de commande à distance avec un système pour la programmation automatique et pour l'impression des paramètres à travers PLC + écran tactile + imprimante.
- Lecteur de code-barres pour reconnaître le lot automatiquement.
- Machine réalisée pour recevoir des conteneurs hors standard.
- Protection en acier inox et en lexan de la zone de travail.
- Version Atex avec protection des composants électriques EEX-d-IIB T4.

Cos.Mec s.r.l.

Via Aldo Moro, 17/19 - 20037 Paderno Dugnano (Milan) - Italy - Tel. +39 02 91080107 - Fax +39 02 91080894
E-mail: commerciale@cosmec-it.com - www.cosmec-it.com

Made in Italy